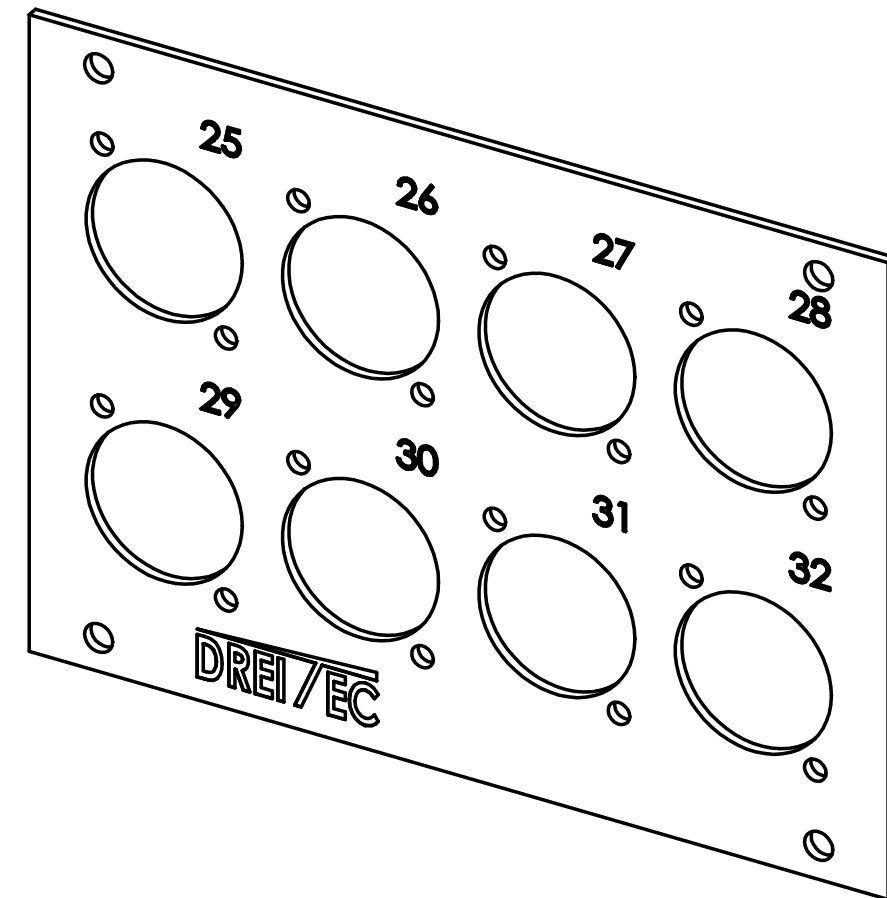


Plattendicke: 1,7 mm



DREI/EC				Maßstab 1:1	
		Datum	Name	9940/ 25-32	
	Bearb.	08.04.2011	Denzler		
	Gepr.				
	Norm				
				DREISSIG TECHNOLOGY GmbH & Co.KG Breitenlöher Weg 22 D-91166 Georgensgmünd	
				Tel. : +49 (0) 9172-68543-0 Fax : +49 (0) 9172-68543-50	
Zust	Änderung	Datum	Name	Blatt 1	