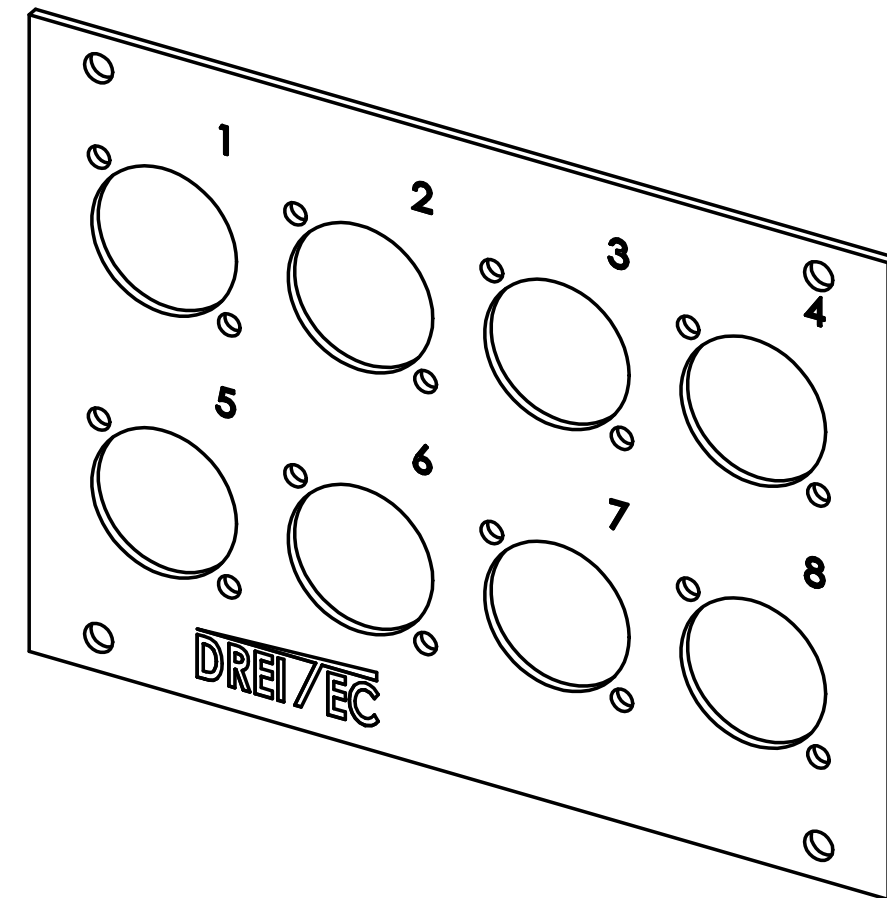


Plattendicke: 1,7 mm



<b>DREI/EC</b>				Maßstab		1:1	9938/ 1-8	Blatt 1
				Datum				
Zust		Änderung		Datum		Name		DREISSIG TECHNOLOGY GmbH & Co.KG Breitenlöher Weg 22 D-91166 Georgensgmünd Tel. : +49 (0) 9172-68543-0 Fax : +49 (0) 9172-68543-50
				Bearb. 08.04.2011		Denzler		
				Gepr.				
				Norm				