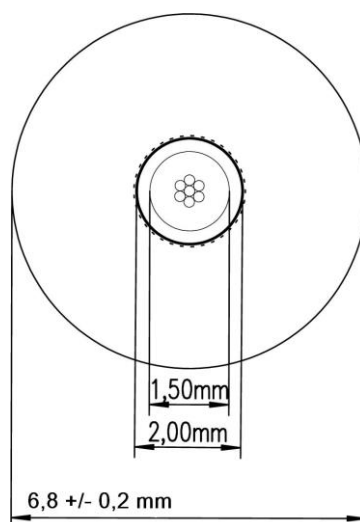


DREITEC Artikelnummer: 16000/xx, 56000/xx (100m) Datenstand: 30.05.2018

NF-Kabel unsymmetrisch, 1 x 0,22 mm², Ø 6,8 mm

xx = SW (schwarz), BL (blau), GE (gelb), GN (grün), GR (grau), OR (orange), RT (rot), VL (violett)

1. Kabelaufbau



2. Aufbaubeschreibung

1 x 0,22 mm ² :	Leiter:	Kupferlitze blw., Einzeldrähte 0,10 mm Cu-ETP1/CW003A, DIN EN 13602:2002 Querschnitt: 1 x 0,22 mm ²
	Isolation:	PE, DIN VDE 0207-02, Ø 1,50 mm +/- 0,05 mm, Farbe: weiss
	1. Schirm:	leitfähiger PVC, 2,0 mm +/- 0,1 mm
	2. Schirm:	Wendel, Kupferdrähte blw., Einzeldrähte 0,10 mm, DIN EN 13602:2002
	Außenmantel:	PVC mattweich YM2, DIN VDE 0207 – 05 Durchmesser 6,8 mm +/- 0,2 mm Aufdruck in weiss: „PROFI UNSYMM. NOISELESS“

3. Elektrische Eigenschaften

Leiterwiderstand bei +20°C:	83 Ω/km
Schirmwiderstand:	44 Ω/km
Isolationswiderstand:	> 1 TΩ x m
Betriebsspannung:	100 V
Prüfspannung:	3500 V

4. Thermische Eigenschaften

Temperaturbeständigkeit:

bei festem Einsatz	-40°C bis +70°C
bei flexiblem Einsatz	0°C bis +70°C

5. Standards

Erfüllt die Bestimmungen 2011/65/EU (RoHS II), 1907/2006/EU (REACH),
bei Verwendung entsprechend dieser Richtlinie auch 2014/35/EU (LVD)